

LIGHT VEHICLE BATTERY SOLUTIONS

自動車用バッテリーカタログ

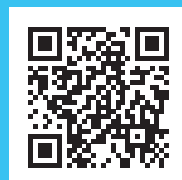


輸入発売元

OKADA 岡田商事株式会社

〒105-0012 東京都港区芝大門 1-3-7

※画像はイメージです。実際の商品とは異なります。
※予告なく仕様を変更する場合があります。
※本カタログの内容は 2022 年 3 月 1 日現在のものです。



公式ホームページ

THE
POWER
OF NEW

EXIDE
TECHNOLOGIES

THE
POWER
OF NEW

EXIDE
TECHNOLOGIES

AGM シリーズ

アイドリングストップ車、充電制御車にも対応した高性能AGMバッテリー※1

製品特長

- ・アイドリングストップシステム搭載車に対応
- ・充電制御（回生ブレーキ）システム搭載車に対応
- ・AGM 技術により内部抵抗値を低減、充電受入特性の向上
- ・耐震動性の向上により、従来型バッテリーの3倍の耐久性(当社比)
- ・完全密閉タイプ、車内搭載される車両に最適
- ・VRLA (制御弁式) により充放電で発生した各セル内のガスを調整
- ・街乗りユーザーに最適仕様

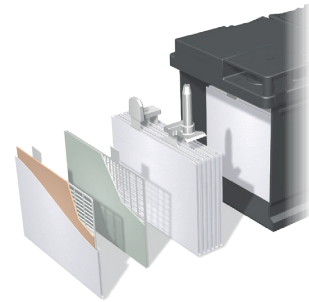
特長



保証期間 **アイドリングストップ車：18ヶ月または3万 km**
標準車：24ヶ月または3万 km

電池仕様

品番	容量 (20時間率) [Ah]	始動電流 CCA (EN) [A]	外形寸法 [mm]			重量 [kg]	極性	
			型式	L	W			H
AGM-L2	60	680	LN2	242	175	190	17.8	ETN0
AGM-L3	70	760	LN3	278	175	190	20.7	ETN0
AGM-L4	80	800	LN4	315	175	190	23.9	ETN0
AGM-L5	95	850	LN5	353	175	190	26.5	ETN0



※1：AGM とは … Absorbent Glass Mat の略

EFB シリーズ

アイドリングストップ車、充電制御車にも対応した高性能EFBバッテリー※2

製品特長

- ・長寿命化を実現した3DX グリッド採用
- ・アイドリングストップシステム搭載車に対応
- ・充電制御（回生ブレーキ）システム搭載車に対応
- ・メーカー純正指定の高性能バッテリーに対応
- ・従来型バッテリーに特殊添加剤を加え、充電受入特性が向上
- ・耐震動性の向上により、従来型バッテリーの2倍の耐久性(当社比)
- ・街乗りユーザーに最適仕様

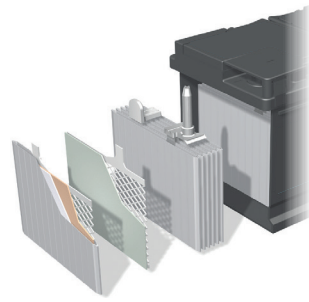
特長



保証期間 **アイドリングストップ車：18ヶ月または3万 km**
標準車：24ヶ月または3万 km

電池仕様

品番	容量 (20時間率) [Ah]	始動電流 CCA (EN) [A]	外形寸法 [mm]			重量 [kg]	極性	
			型式	L	W			H
EFB-L2	60	640	LN2	242	175	190	17.0	ETN0
EFB-L3	70	720	LN3	278	175	190	18.2	ETN0



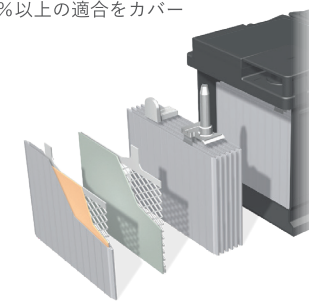
※2：EFB とは … Enhanced Flooded Battery の略

EURO WET シリーズ

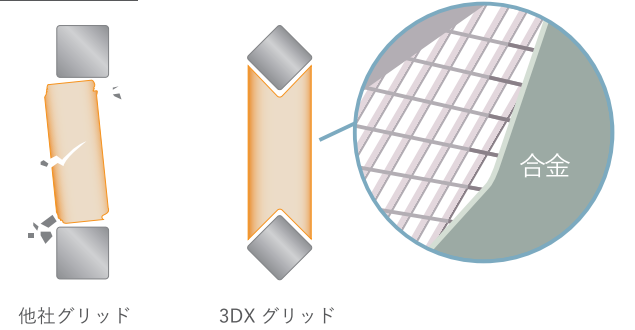
マーケットニーズに合わせた品質・性能を高次元で融合させたメンテナンスフリーバッテリー

製品特長

- ・長寿命化を実現した3DX グリッド採用
- ・高容量 (Ah)、高始動性能 (CCA)
- ・高性能封筒型セパレーターを採用
- ・高密着性ペーストを使用し、充放電効率を向上
- ・一括排気システム採用、ラビリンス構造による液還元システムを採用
- ・安全性を向上させる防爆システムを採用
- ・欧州車 90%以上の適合をカバー



3DX グリッド構造



保証期間

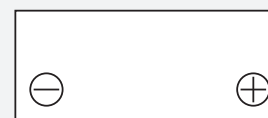
24ヶ月または3万 km

電池仕様

品番	容量 (20時間率) [Ah]	始動電流 CCA (EN) [A]	外形寸法 [mm]			重量 [kg]	極性	
			型式	L	W			H
EA400-L0	40	360	LN0	175	175	190	10.3	ETN0
EA470-LB1	47	420	LN1	207	175	175	11.5	ETN0
EA500-L1	50	480	LN1	207	175	190	13.6	ETN0
EA612-LB2	61	600	LN2	242	175	175	15.4	ETN0
EA640-L2	64	640	LN2	242	175	190	15.9	ETN0
EA722-LB3	72	720	LN3	278	175	175	17.9	ETN0
EA750-L3	75	800	LN3	278	175	190	17.5	ETN0
EA1000-L5	100	900	LN5	353	175	190	23.7	ETN0
EA1100-L6	110	800	LN6	393	175	190	26.8	ETN0
EB800-L4	80	640	LN4	315	175	190	19.3	ETN0
EG1101	110	750	D02	349	175	235	26.1	ETN1
EG1102	110	750	D02	349	175	235	26.1	ETN0

全品番対象 極性一覧

[ETN0]



[ETN1]

