

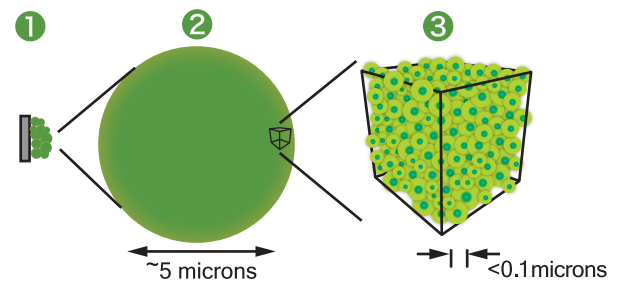
Lithium Ion Power Cell

Nanophosphate® Technology

Lithium Werks™(リチウムワークス)社製のセルは特許取得済みの Nanophosphate® (ナノフォスフェイト) バッテリー技術を使用しているため、パワー・安全性に優れており、非常に強い電力を供給することができます。また、リチウムイオンバッテリーの中でも最も耐熱性、安全性に優れ長寿命のリン酸鉄リチウムイオン(LiFePO4)セルを採用することにより、優れたサイクル寿命特性をもち、幅広い温度環境下で使用することができます。

Nanophosphate® (ナノフォスフェイト) バッテリー技術は熱安定性、急速充電性、出力安定性、容量保存特性に優れ、そして厳しい顧客基準を満たした安全なシステムの基礎を実現しています。電池セル内部で複数の保護層が採用されており、他の三元系リチウムイオン電池と比較してより安全性を備えたエネルギー蓄蔵システムを可能にします。

▶ Nanophosphate®の概略図

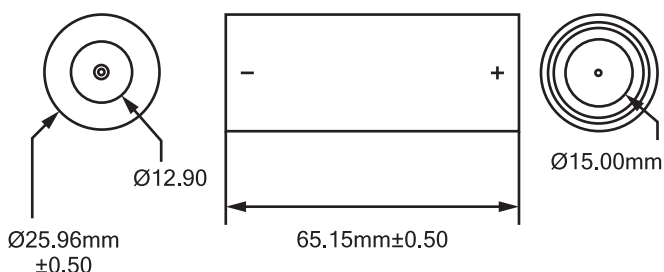


- ①アルミニウム集電体箔と Nanophosphate®
- ②Nanophosphate® 二次粒子
- ③Nanophosphate® 一次粒子

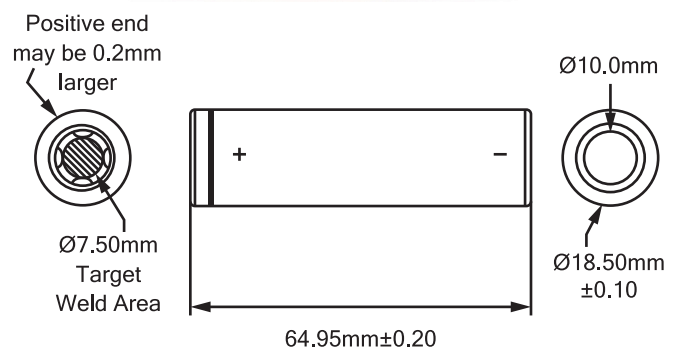
アプリケーション

- 無停電電源装置 (UPS)
- 医療機器
- エンジン始動
- e- モビリティ機器
- AGV
- 電動工具

26650 Lithium Ion Power Cell

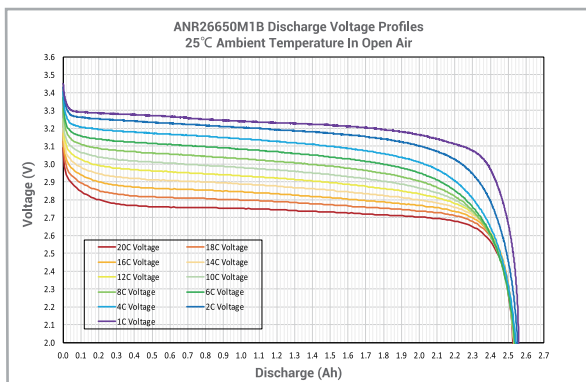
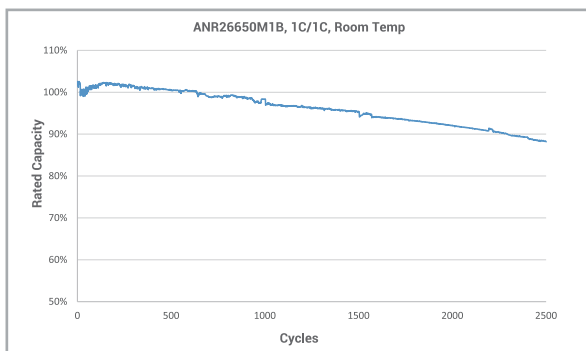


18650 Lithium Ion Power Cell



	26650 Lithium Ion Power Cell	18650 Lithium Ion Power Cell
公称定格値		
電圧	3.3V	3.3V
容量@23°C基準値 (最小)	2.6Ah (2.5Ah)	1.2Ah (1.15Ah)
エネルギー@23°C	8.25Wh	3.96Wh
電気抵抗 (1KHzAC) 標準値	<10mΩ	<16mΩ
サイクル (100%DOD)	>4000 サイクル@1C/1C	>4000 サイクル@1C/1C
放電		
最大連続放電電流	50A (20C rate)	30A (25C rate)
最大パルス放電電流 (10秒)	120A (48C rate)	50A (42C rate)
最小電圧 /HPPCパルス	2V/1.6V	2V/1.6V
使用可能温度範囲	-30°C ~ 60°C	-30°C ~ 60°C
充電		
推奨充電電流	3A (1.2C rate)	1.5A (1C rate)
最大連続充電電流	10A (4C rate)	4A (3C rate)
最大パルス充電電流 (10秒)	26A (8C rate)	10A (8C rate)
推奨充電電圧	3.6V	3.6V
フロート電圧	3.5V	3.5V
温度範囲 0°C以下で充電する場合は 充電電流 <40mA にする必要があります。	0°C ~ 60°C	0°C ~ 60°C
保管		
保管温度	-40°C ~ 70°C	-40°C ~ 70°C
寸法		
直径	Ø25.96 +/- 0.5 mm	Ø18.5 +/- 0.1 mm
長さ	65.15 +/- 0.5 mm	64.95 +/- 0.2 mm
重量	76 g +/- 1.5 g	41.5 g +/- 1.0 g
認証規格	UN 3480 (UN38.3), CIQ UL 1642, IEC 62133-2 ISO-9001, TS-16949, IATF-16949 ISO-14001, REACH, RoHS	UN 3480 (UN38.3), CIQ UL 1642, IEC 62133-2 ISO-9001, TS-16949, IATF-16949 ISO-14001, REACH, RoHS

26650 Lithium Ion Power Cell



18650 Lithium Ion Power Cell

